



**PIRTIES KROSNELĖS „PRUTOK“  
MONTAVIMO IR EKSPLOATAVIMO  
VADOVAS**

BRANGUS KLIENTE!

Jūs įsigijote pirties krosnelę, kuri yra labai efektyvus šildymo prietaisas, skirtas pirčių ir saunų garinėse patalpose esančiam orui šildyti.

Krosnelė vienodai gerai pritaikyta naudoti ir suomiškoje pirtyje, ir garinėje pirtyje, todėl galite gauti visus patogius temperatūros ir drėgmės derinius.

Esame dėkingi, kad pasirinkote mūsų pirties krosnelę.

Tikimės, kad ši krosnelė suteiks jums tik džiugių akimirkų ir naudojimosi ja malonumą.

**LENGVO GARO!**

Nuoširdžiai, Jūsų NOVASLAV

## TURINYS

1. ĮVADAS	Puslapis 3
2. TECHNINĖS CHARAKTERISTIKOS	Puslapis 4
3. ĮRENGINYS IR VEIKIMO PRINCIPAS	Puslapis 5
4. SAUGOS TAISYKLĖS	Puslapis 6
5. KROSNELĖS MONTAVIMAS	Puslapis 6
6. DŪMTRAUKIŲ MONTAVIMAS	Puslapis 8
7. AKMENYS ŠILDYTUVUI	Puslapis 12
8. VEIKSMAI	Puslapis 13
9. PANORAMINIO STIKLO IR RĖMELIO MONTAVIMAS	Puslapis 14
10. STIKLO IR KLASIKINIO RĖMO MONTAVIMAS	Puslapis 15
11. TRANSPORTAVIMAS IR SAUGOJIMAS	Puslapis 15
12. PRISTATYMO APIMTIS	Puslapis 16
13. GAMINTOJO GARANTIJA	Puslapis 16

## 1. ĮVADAS

Šios montavimo ir naudojimo instrukcijos taikomos trijų dydžių pirties krosnelėms, skirtoms garinės patalpos orui šildyti ir garui gaminti.

Taikymo sritis – buitinės garinės pirtys.

Kuras – mediena ir medienos atliekos.

Pavadinimas užsakant:

(serija „Prutok“):

PKS (N) 01 BV P S2

Krosnelės tipas: nerūdijančiojo plieno krosnelė su karščiui atspariais elementais, plienas – (N); nieko nenurodoma, jei krosnelė pagaminta iš paprasto anglinio plieno.

Šildytuvo tipas: 12 m<sup>3</sup> – 01; 18 m<sup>3</sup> – 02; 26 m<sup>3</sup> – 04.

Durelių tipas: be prailginimo - BF;

nieko nenurodyta – krosnelės drelės su prailginimo;

Korpuso tipas: Prutok – P.

Durys su stiklu: stiklas 200 x 200 mm – S2; stiklas 310 x 310 mm – S3; nieko nenurodoma, jei durys tiekiamos be stiklo.



Pavyzdys: PKS - 02 P.S2

kur: PKS – akmeninė krosnelė pirčiai; 02 – šildytuvo tipas 18 m<sup>3</sup>; P – krosnelės „Prutok“ serijos pavadinimas; korpusas – Prutok; su prailginimu; S2 – drelės su 200 x 200 mm dydžio stiklu.

**ISPĖJIMAS!** Prieš pradėdami montuoti ir eksploatuoti pirties krosnelę, atidžiai perskaitykite šį montavimo ir naudojimo vadovą.

Gamintojas neatsako už montavimo ir naudojimo instrukcijos nesilaikymą.

## 2. TECHNINĖS CHARAKTERISTIKOS

Saunos krosnelė yra trijų pagrindinių dydžių, priklausomai nuo garinės pirties dydžio, ir su skirtingo dizaino drelėmis. Pagrindinės techninės charakteristikos pateiktos 1 lentelėje.

1 lentelė

Parametro pavadinimas	Dydis		
	PKS - 01 P	PKS - 02 P	PKS - 04 P
Aukštis, mm, ne daugiau kaip	700	729	763
Plotis, mm, ne daugiau kaip	420	460	490
Ilgis, įskaitant iškyšą, mm, ne daugiau kaip*	848	848	895
Galia, kW	12	18	26
Kaminų skersmuo, mm	120	120	120
Garinės patalpos tūris, m <sup>3</sup> **	12	18	26
Svoris, kg	70	80	90
Krovimo angos dydis, mm	230x250	230x250	230x250

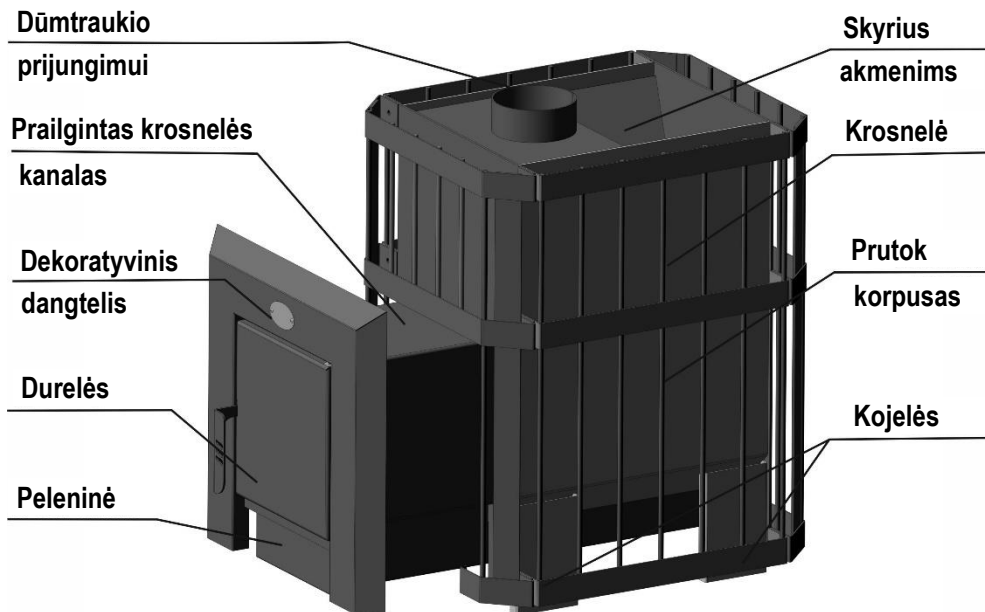
\* visų modelių su prailginimų krosnelės ilgis yra 200 mm;

\*\* garinės patalpos tūris priklauso nuo daugelio veiksnių, tokių kaip šilumos nuostoliai, patiriami per atitvarines konstrukcijas, lubų aukštis, ventiliacija, malkų drėgnumas ir kt.



### 3. ĮRENGINYS IR VEIKIMO PRINCIPAS

Krosnelės konstrukcija paprasta, labai efektyvi ir patikima (1 pav.).



**1 pav. Krosnelės išorės vaizdas**

Krosnelė turi suvirintą metalinę konstrukciją. Viršutinė degimo kameros plokštė yra 8 mm storio ir užtikrina didelį stabilumą bei patvarumą dirbant rūgščioje aplinkoje ir aukštoje temperatūroje.

Iš ketaus pagamintos grotelės užtikrina tolygų ir stabilų degimą per visą krosnelės ilgį. Efektyvi krosnelės konstrukcija ir dvigubi S formos dūmų kanalai leidžia akmenims įkaisti tiek tiesiogiai (per viršutinę krosnelės plokštę), tiek antrinėmis liepsnomis iš šonų.

Išorinis korpusas – strypas, įrengtas pagal krosnelės konstrukciją, leidžia visą metalinį krosnelės paviršių padengti didele akmenų mase, o tai užtikrina ne tik ilgalaikį temperatūros stabilumą ir šilumos kaupimąsi, bet ir leidžia mėgautis natūraliu garinės pirties lengvumu ir nepakartojamu garų minkštumu.



Pirties krosnelėje įrengtas prailgintas krosnelės kanalas, todėl ją galima kūrenti iš gretimoms patalpoms. Nuimamas dekoratyvinis dangtelis leidžia lengvai įstatyti krosnelę į sienos angą ir uždengti visus angos nelygumus. Krosnelės dureles galima montuoti tiek kairėje, tiek dešinėje pusėje.

Modeliai su karščiui atspariu stiklu leidžia pajusti namų jaukumą ir prideda komforto pojūtį.

Visi išoriniai krosnelės paviršiai nudažyti karščiui atspariu silikoniniu emaliu, kuris išlaiko savo savybes aukštoje temperatūroje.

*\* Gamintojas pasilieka teisę atlikti pirties krosnelės dizaino ir konstrukcijos pakeitimus, kurie nepablogina jos naudojimo savybių.*

### 4. SAUGUMO TAISYKLĖS

**ĮSPĖJIMAS.** Kad krosnelė būtų saugiai sumontuota ir eksploatuojama, laikykitės šiuose norminiuose dokumentuose išdėstytų reikalavimų ir rekomendacijų:

- NAPB A.01.001 - 2004 Gaisrinės saugos taisyklės Ukrainoje;

- SNiP 2.04.05 - 91 Šildymas, vėdinimas ir oro kondicionavimas.

Be to, bet kuriuo atveju, jei kyla klausimų, turėtumėte pasikonsultuoti su vietos priešgaisrinio inspektoriumi.

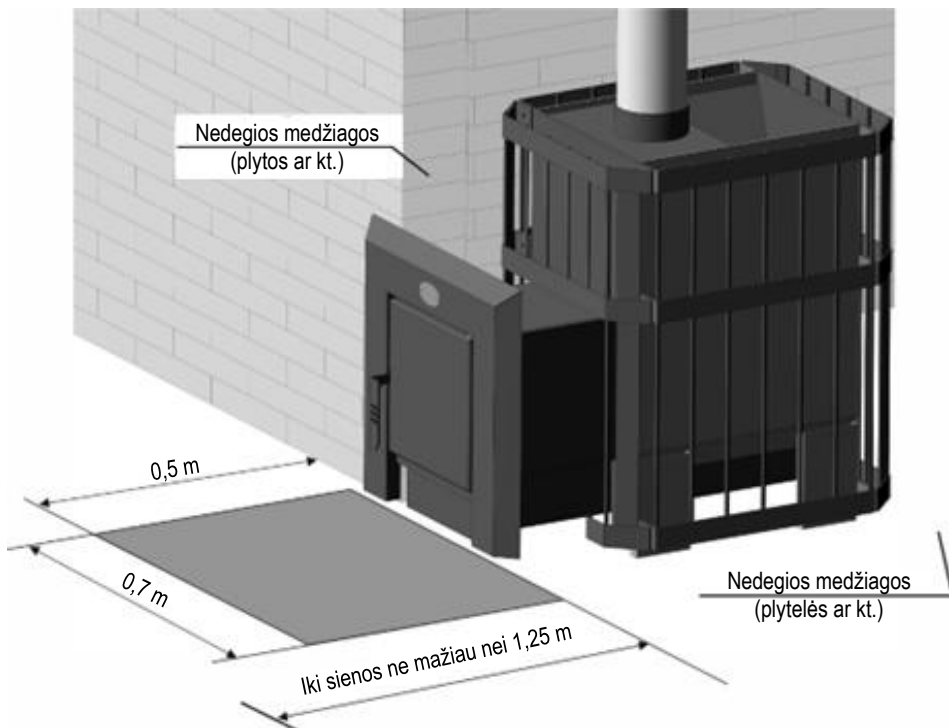
### 5. KROSNELĖS MONTAVIMAS

Montuojant pirties krosnelę būtina laikytis šių reikalavimų:

- garinėje pirtyje krosnelė turi būti įrengta ant pagrindo, pagaminto iš nedegių medžiagų;

- atstumas nuo krosnelės iki medinės konstrukcijos paviršiaus apdailos turi būti ne mažesnis kaip 1 m.





**2 pav. Krosnelės montavimo schema**

Jei pirties krosnelė stovi arčiau nei 1 m, reikia naudoti viengubą arba dvigubą izoliaciją. Vienguba izoliacija gali būti pagaminta iš sutankintos betono plokštės, kurios storis ne mažesnis kaip 7 mm, arba iš metalo lakšto, kurio storis ne mažesnis kaip 1 mm. Dviguba izoliacija gali būti pagaminta iš dviejų minėtų plokščių.

Plokštės prie sienos ir viena prie kitos tvirtinamos varžtais, o tarp jų kaip tarpikliai naudojamos metalinės įvorės. Tarp krosnelės ir viengubos izoliacijos turi būti paliktas 250 mm tarpas. Tarp krosnelės ir dvigubos izoliacijos turi būti ne mažesnis kaip 125 mm tarpas. Tarp sienos ir plokštės, taip pat tarp plokščių turėtų būti paliktas ne mažesnis kaip 30 mm vėdinimo tarpas.

Izoliacinės plokštės neturi liestis su grindimis ir lubomis. Vietoj viengubos ar dvigubos izoliacijos galima naudoti ne mažesnio kaip 65 mm arba 120 mm storio plytų mūrą. Mūras turi būti atviras kraštuose ir ne mažiau kaip 30 mm nutolęs nuo izoliuojamo paviršiaus, būti 500 mm aukščiau už viršutinį krosnelės paviršių ir atitikti 500 mm



saugos atstumus.

Virš krosnelės esančios lubos nuo aukštos temperatūros turi būti apsaugotos metalo lakštu, nedegios termoizoliacinės medžiagos sluoksniu, kurio matmenys 0,5 m didesni už krosnelės matmenis (plane).

Įrengiant krosnelę, aplink pailgąją krosnelės dalį daromas 125 mm storio plytų mūras. Išklajant išorinę dalį, tarp krosnelės ir plytų paliekamas maždaug 5–10 mm oro tarpas.

Patalpoje, kurioje bus statoma ir kūrenama krosnelė, būtina organizuoti šviežio tiekimą, reikalingą malkoms kūrenti.

Iš degių ir sunkiai degių medžiagų pagamintas grindis po krosnelės durelėmis reikia apsaugoti 700 x 500 mm dydžio metaliniu lakštu, kuris ilgesniaja puse dedamas išilgai krosnelės. Atstumas nuo krosnelės durelių iki priešingos sienos turi būti ne mažesnis kaip 1250 mm.

## 6. DŪMTRAUKIŲ MONTAVIMAS

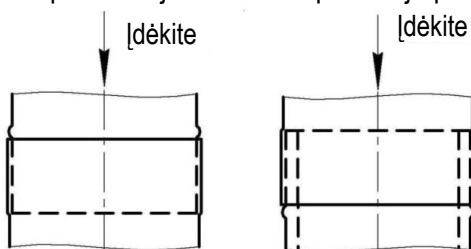
**ĮSPĖJIMAS.** Montuojant neizoliuotus metalinius (nerūdijančiojo plieno) dūmtraukius, viršutinis vamzdis įdedamas į apatinį vamzdį.

Montuojant izoliuotus dūmtraukius, viršutinis vidinis vamzdis įdedamas į apatinį, o išorinis viršutinis vamzdis montuojamas ant apatinio (3 pav.).

Nenaudokite asbestcemenčio vamzdžių kaip kamino.

Montuojant dūmtraukį būtina laikytis toliau nurodytų reikalavimų.

Metaliniai vamzdžiai, pakloti po lubomis arba lygiagrečiai sienoms ar pertvaroms, pagamintoms iš G3, G4 degumo grupių medžiagų, turi būti ne mažesniu kaip 0,7 m atstumu nuo jų – be izoliacijos ant vamzdžio ir ne mažesniu kaip 0,25 m atstumu – su izoliacija, neleidžiančia temperatūrai jo išoriniame paviršiuje pakilti aukščiau 90 °C.



Neizoliuotas

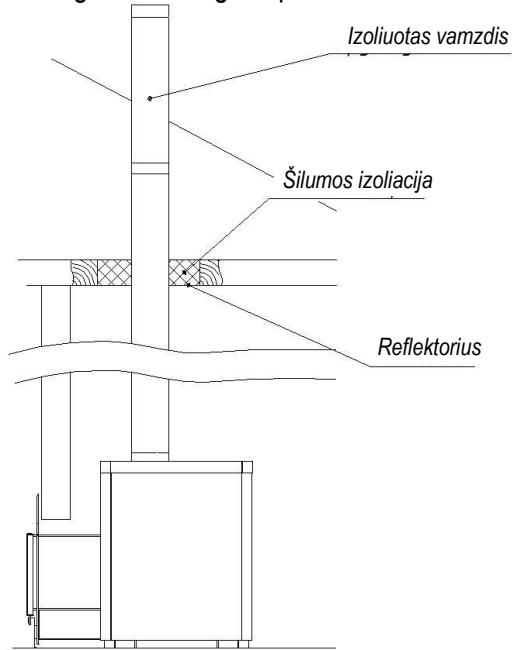
Izoliuotas





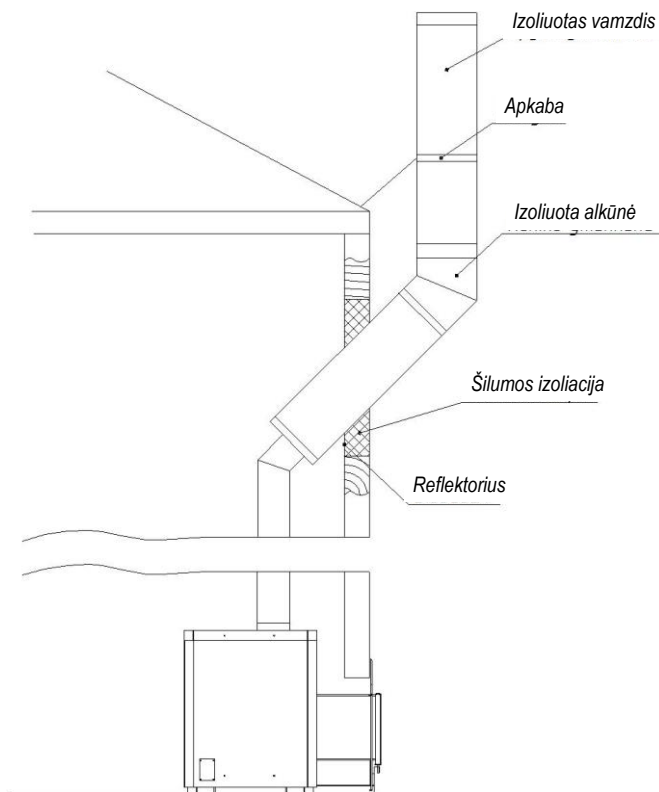
### 3 pav. Dūmtraukių vamzdžių sujungimas

Metalinius dūmtraukius leidžiama kloti per grindis iš degių medžiagų, jei yra ne mažesnė kaip 0,51 m nedegios medžiagos apdaila.



### 4 pav. Dūmtraukio montavimas per lubas





**5 pav. Dūmtraukio ierīgums per sienā su alkūnē**

Dūmtraukiai turi būtī vertikālūs. Leidžiami vamzdžiu nukrypimai nuo vertikālės ne didesniu kaip 30° kampu, bet ne didesniu kaip 1 m atstumu.

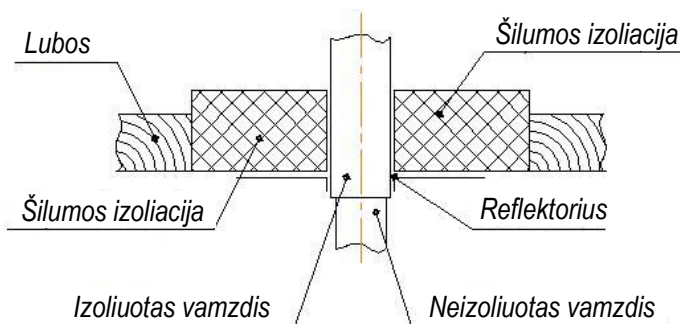
Ant pastatū, kuriū stogai pagaminti iš degiū medžiagū, esantys dūmtraukiai turi būtī su metaliniu tinkleliu su ne didesnėmis kaip 5 x 5 mm skylutėmis.

Kai dūmtraukis eina per medines garinės patalpos lubas, padaroma ne mažesnė kaip 0,25 m pločio iš abiejū pusių šilumos izoliācijas įduba, kuri užpildoma karščiui atsparia izoliācija (bazalto vata).

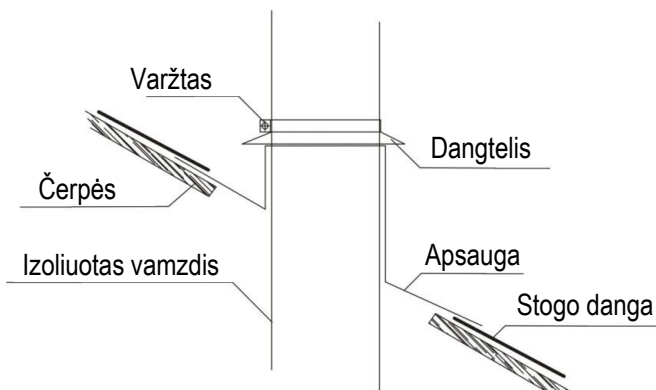
Iš apačios anga per šilumos izoliācijas sluoksnį uždaroma reflektoriumi (6 pav.).

Kai dūmtraukis eina per stogā, padaroma įduba, kurios plotis iš abiejū pusių yra ne mažesnis kaip 0,25 m. Toliau anga ir kaminas uždengiami apsauga (praėjimas per stogā), kuri dedama po čerpėmis (šiferiu) iš vienos pusės, o iš kitos pusės užklojamos

čerpėmis. Virš dūmtraukio uždedamas dangtelis nuo lietaus (lietaus skėtis) ir prisukamas varžtu. Taip stogas ir palėpė apsaugomi nuo lietaus (7 pav.).



**6 pav. Dūmtraukio praėjimas per lubas**



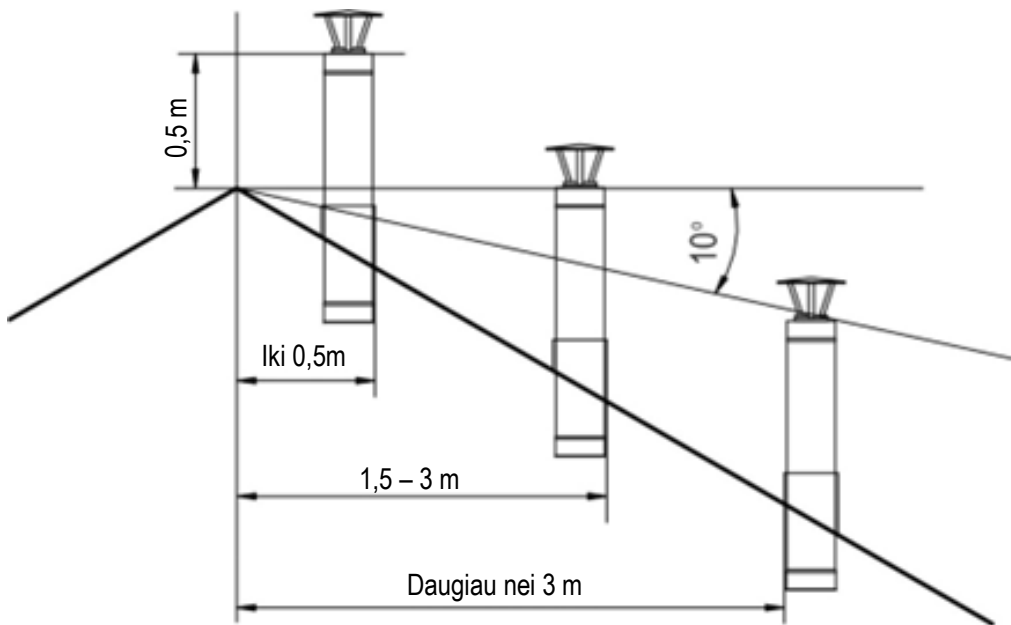
**7 pav. Kaminų praėjimas pro stogą**

Virš stogo išsikišusio dūmtraukio aukštis turėtų būti:

- ne mažiau kaip 500 mm – virš plokščio stogo;
- ne mažiau kaip 500 mm – virš stogo kraigo ar parapeto, kai dūmtraukis yra iki 1,5 m atstumu nuo kraigo ar parapeto;
- ne žemiau stogo kraigo ar parapeto – kai dūmtraukis yra nuo 1,5 m iki 3,0 m atstumu nuo kraigo ar parapeto;



- ne žemiau linijos, nubrėžtos nuo kraigo žemyn  $10^\circ$  kampu į horizontą, kai dūmtraukis yra didesniu nei 3,0 m atstumu nuo kraigo (8 pav.). Dūmtraukiai turėtų būti įrengti virš aukštesnių pastatų, prijungtų prie krosnele šildomo pastato, stogo.



**8 pav. Dūmtraukio vieta virš stogo**

## 7. AKMENYS KROSNELEI

Į krosnelę galima dėti tik tam skirtus akmenis. Nenaudokite lengvų keraminių ar minkštų akmenų, kurie blogai išlaiko šilumą. Draudžiama naudoti akmenis, kurie gali skilti veikiami aukštos temperatūros ir staigių jos pokyčių. Patikrintus, nepavojingus cheminius junginius ir nedegius akmenis, kurių prekyboje siūlomas pakankamas asortimentas, saugu naudoti ir jie duoda gerą minkštą garą. Prieš klojant akmenis reikia juos nuplauti tekančiu vandeniu trinant standžiu šepetėliu. Dideli akmenys klojami ant krosnelės dugno taip, kad plokščiausi akmenų paviršiai būtų kuo arčiau jo metalinių



paviršių. Mažesni akmenys dedami ant viršaus. Akmenys turi būti dedami taip, kad tarp jų būtų oro tarpas oro konvekcijai. Rekomenduojama akmenis rūšiuoti ir keisti kasmet.

## 8. EKSPLOATACIJA

**ĮSPĖJIMAS.** Jūsų krosnelė nudažyta silikoniniu emaliu, kuris yra atsparus karščiui ir visiškai polimerizuojasi tik pirmojo krosnelės kūrenimo metu bei skleidžia kvapą, kuris vėliau išnyksta.

Todėl pirmąjį krosnelės kūrenimą reikia atlikti gerai vėdinamoje patalpoje su visiškai atviromis durimis ir langais arba lauke. Pirmą kartą įkaitinti krosnelę reikia be akmenų. Prieš naudodami krosnelę įsitikinkite, kad visi krosnelės ir kamino elementai veikia tinkamai.

Norėdami uždegti krosnelę, ištraukite peleninę 80–100 mm. Į ugniakurą įpilkite kuro, o uždegimui naudokite popierių. Gerai uždegę kurą, peleninę nustatykite į padėtį, atitinkančią šiuo metu reikalingą šilumos galią.

Peleninės padėtis nustatoma remiantis patirtimi ir priklauso nuo malkų kokybės (tankio, drėgmės kiekio), kamino konstrukcijos (aukščio, lenkimų skaičiaus), oro sąlygų (slėgio, vėjo) ir kt. Prieš pridėdami kuro, perjunkite krosnelę į intensyvaus degimo režimą, pastumdami peleninę 80–100 mm į išorę. Įpilkite kuro ir gražinkite peleninę į ankstesnę padėtį. Prieš kiekvieną naują kūrenimą ištuštinkite peleninę nuo pelenų.

Patikrinkite krosnelę ir kaminą ir valykite juos bent kartą per du mėnesius. Po krosnele esantį šviežio oro kanalą taip pat reikėtų sistemingai valyti nuo dulkių ir kitų pašalinių daiktų.

Eksploduodami pirties krosnelę, turite:

- nepalikti pirties krosnelės be priežiūros ir nepatikėti jos mažamečiams vaikams;
- kuro ir kitų degių medžiagų bei medžiagų nestatyti tiesiai priešais ugniakurą;
- neužgesintų anglių ir pelenų nelaikyti metalinėse talpose, pastatytose ant medinių grindų ar degiosios pakuros;
- ant pirties krosnelės nedžiovinti ir nedėti drabužių, malkų ir kitų degių daiktų bei medžiagų;
- kūrenimui nenaudoti malkų, kurių ilgis viršija krosnelės dydį;
- nekūrenti krosnelės atidarytomis krosnelės durelėmis;
- nenaudoti ventiliacijos ir dujų kanalų kaip dūmtraukio;
- krosnelės dūmtraukio nedėti ant degaus pagrindo;

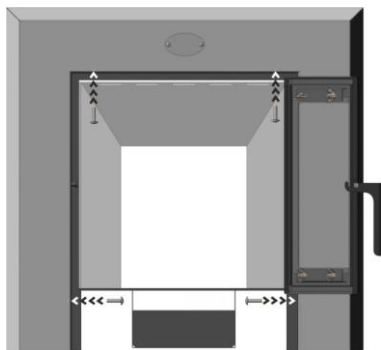


- ant dūmtraukių netvirtinti televizorių, radijo imtuvų, antenų ir t. t.;
- patalpoje nelaikyti kuro, kurio kiekis viršija paros poreikį.

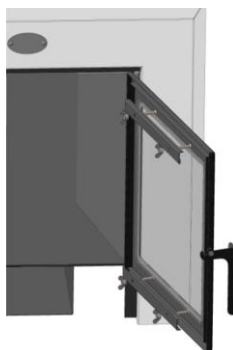
### 9. 310X310 PANORAMINIO STIKLO IR RĖMELIO MONTAVIMAS

Dekoratyvinio rėmelio ir 310x310 mm stiklo (S3 modelis) montavimas ant durų.

1. Išimkite pelenų stalčių.
2. Atidarykite krosnelės dureles.
3. Įstatykite dekoratyvinį rėmelį priešais angas, įkišdami jį į griovelius pro atviras dureles.
4. Įsukite varžtus į krosnelės angos skylutes (9 pav.).



9 pav.



10 pav.

5. Iš krosnelės durelių išimkite juostas atsukdami sparnuotąsias varžles.
6. Įdėkite stiklą tarp keturių statomųjų varžtų.
7. Prispauskite stiklą metalinėmis plokštelėmis per specialias skylutes, bazalto virvele prie stiklo.
8. Užfiksukite stiklą priverždami plokšteles sparnuotosiomis varžlėmis (10 pav.).
9. Įdėkite peleninę.

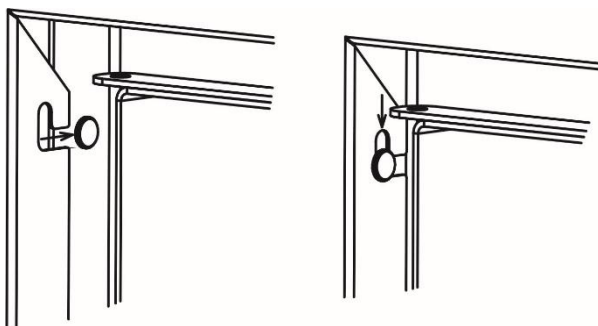
**ĮSPĖJIMAS.** Montuodami stiklą per stipriai nespauskite tvirtinimo detalių, kad išvengtumėte įtrūkimų ir įskilimų.

### 10. 200X200 STIKLO IR KLASIKINIO RĖMO MONTAVIMAS



Dekoratyvinio rėmelio ir 200x200 mm stiklo (S2 modelis) montavimas ant durų.

1. Uždėkite dekoratyvinį rėmelį priešais spaustuvus, judesiu į priekį įstumkite jį į griovelius ir judesiu žemyn užfiksuokite ant krosnelės, kaip parodyta 11 paveikslėlyje.
2. Atidarykite pirties krosnelės dureles.
3. Nuimkite juostas nuo krosnelės durelių atsukdami sparnuotąsias veržles.
4. Įstatykite stiklą tarp keturių iš anksto įmontuotų varžtų.
5. Per specialias skylutes prispauskite stiklą metalinėmis plokštelėmis, o bazalto virvele – prie stiklo.
6. Stiklą pritvirtinkite plokštes priverždami sparnuotosiomis veržlėmis.



11 pav.

**ĮSPĖJIMAS.** Montuodami stiklą per stipriai nespauskite tvirtinimo detalių, kad išvengtumėte įtrūkimų ir įskilimų.

## 11. TRANSPORTAVIMAS IR SAUGOJIMAS

Krosnelė gali būti gabenama bet kokios rūšies transporto priemonėmis laikantis šioms transporto rūšims taikomų taisyklių.

Krosnelės transportavimo sąlygos, atsižvelgiant į klimato veiksnių įtaką, atitinka 8 laikymo sąlygų grupę pagal GOST 15150-69, o mechaninių veiksnių poveikis – S pagal GOST 23170-78.

Krosnelė turėtų būti laikoma sandėlyje.

Krosnelės laikymo sąlygos pagal klimato aplinkos veiksnių įtaką – 4 pagal GOST 15150-69.

## 12. PRISTATYMO APIMTIS

Krosnelė _____	1 vnt.
Grotelės _____	1 vnt.
Durėlės su kaiščiu _____	1 vnt.
Karščiui atsparus stiklas (S2, S3 modeliams) _____	1 vnt.
Dekoratyvinius dangtelis _____	1 vnt.
Pelenų dėžutė _____	1 vnt.
Įrengimo ir naudojimo instrukcija _____	1 vnt.
Pakuotė _____	1 vnt.

## 13. GAMINTOJO GARANTIJOS

Gamintojas garantuoja, kad pirties krosnelės kokybė atitinka TU U 29.7 - 32852206 001:2005 reikalavimus, jei vartotojas laikosi juose ir šioje instrukcijoje nurodytų transportavimo, laikymo, montavimo ir reguliavimo sąlygų.

Garantinis krosnelės laikymo laikotarpis yra 3 metai nuo išsiuntimo datos.

Eksplotavimo garantinis laikotarpis yra 2,5 metų nuo pardavimo mažmeninės prekybos tinkle dienos, o ne rinkos vartotojams – nuo tos dienos, kai vartotojas gavo krosnelę per garantinį saugojimo laikotarpį.

Pirkėjas, įsigydamas krosnelę, patikrina, ar krosnelė yra sukomplektuota, ar yra prekes perduodančios organizacijos antspaudu patvirtintas garantinis talonas ir pardavėjo parašas, kuriame nurodyta pardavimo data.

Jei garantinėje kortelėje nėra pardavėjo antspaudu, pretenzijos nepriimamos.

Garantija netaikoma nedideliems defektams, pavyzdžiui, dažų pažeidimams, atsilaisvinusioms sandarinimo jungtims ir t. t., kurie gali atsirasti dėl krosnelės perkaitimo ir kuriuos galima pašalinti paprastomis vietinėmis priemonėmis.





## PASTABOS



## GARANTIJOS KORTELĖ

Krosnelės PKS tipas \_\_\_\_\_

Gamyklinis Nr. \_\_\_\_\_

*Priėmimo pažymėjimas*

Pagaminimo data \_\_\_\_\_

Parašas \_\_\_\_\_

Kokybės kontrolės antspaudas

*Pardavimo sertifikatas*

Pardavimo data \_\_\_\_\_

Parašas \_\_\_\_\_

Produktą pardavusios įmonės antspaudas (spaudas).

Pagaminta Ukrainoje.

